



KS 常閉型-直動式2方口電磁閥

KORONA®

蒸氣使用、壓力0~10bar、大流量、反應快、高壽命

適用流體：蒸氣、真空（10Torr）、水、溫水、煤油、油（低於50 cst）



牙口：PT1/2" ~ 2"或法蘭 (NPT牙口 接受訂製)

流量孔口：15 mm ~ 50 mm

閥門密封：活塞式密封

使用壓力：0 ~ 10 kg/cm²、真空(10 Torr)

使用電壓：AC110V / 220V 50/60 HZ、DC12V、DC 24V

線圈選擇：標準型鐵殼2線 & DIN Box IP65 規格

本體材質：BC6 (鍛造銅)

流體溫度：一般流體 最高-10℃ ~ 180℃

安裝配管方式：可以垂直±15° 和水平安裝 (不可以線圈倒吊安裝)

訂購型號 KS-32 F -A2 -B

① ② ③ ④ ⑤

①	本體材質	②	PT 牙口	②	PT 牙口	③	接管方式	④	電壓	④	電壓	⑤	固定架
KS	鍛造銅	10	3/8"	32	1-1/4"	-	牙口	A1	AC110V	D1	DC12	B	DIN 端子箱
主要用於蒸氣流量		15	1/2"	40	1-1/2"	F	法蘭	A2	AC220V	D2	DC24	C	鐵殼2線Coil
		20	3/4"	50	2"			A5	AC24V			L	LED端子箱
		25	1"										

32~50沒有 C線圈

型號	牙口 PT"	流量孔口 mm	CV值	最高使用壓力 Bar (Kg/cm ²)			線圈消耗 電力 VA	流體溫度 ℃
				蒸氣	水、熱水	油 50cst		
KS-15	1/2"	15	3	0~10	0~8	0~7	VA	180
KS-20	3/4"	20	4.9					
KS-25	1"	25	6.2					
KS-32 / F	1-1/4"	33	13					
KS-40 / F	1-1/2"	43	18					
KS-50 / F	2"	53	23					

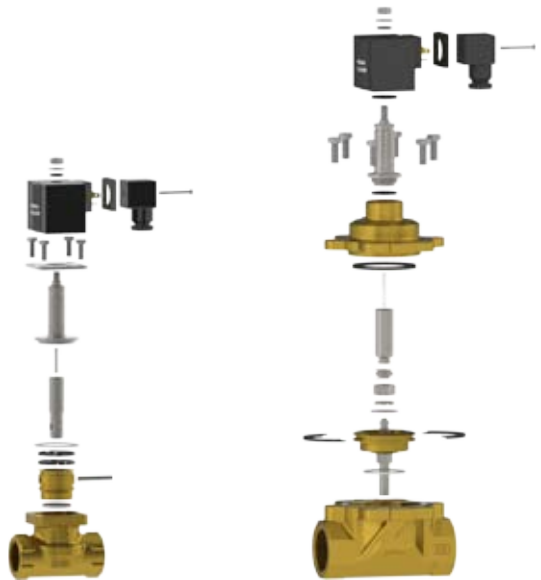
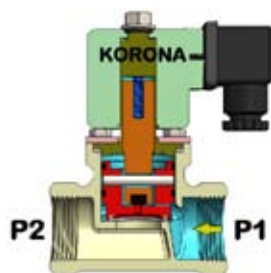
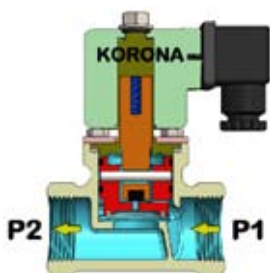
Kick pilot operated solenoid valves normally closed, energized to open

Features:

1. Suitable for steam, air, vacuum, inert gases, water, and oil (Below 50 cst).
2. Kick pilot operated, wide operating pressure rang from 10 Torr to 10kg*f/cm², fast response, long life constructive device.
3. Can be mounted in vertical position or vertical ±15° is allowed.
4. Fluid temperature from -10℃ (non-freezing) to 180℃.
5. Valve seat : non-leakage.

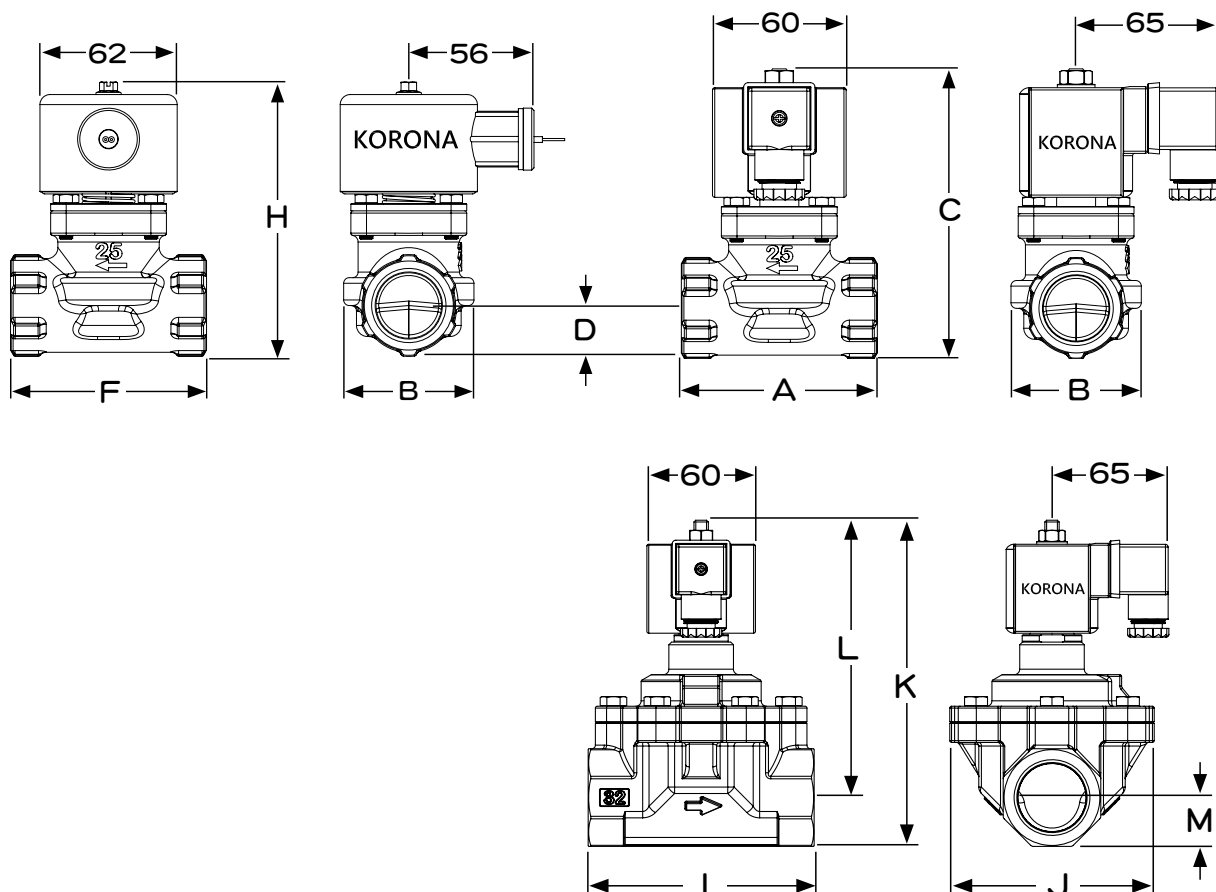
通電時(ON)

未通電時(Off)

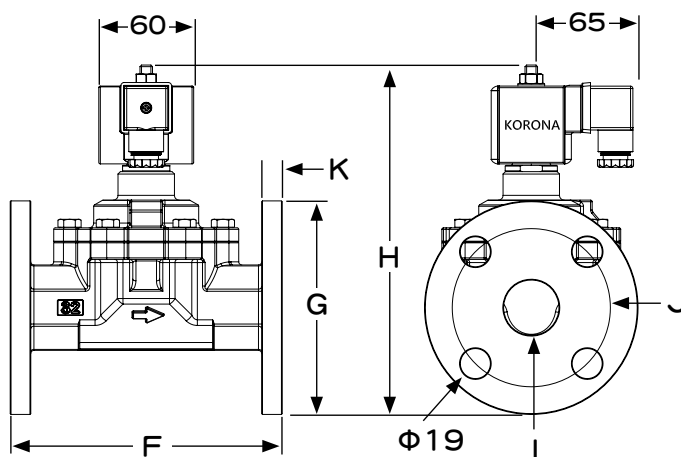
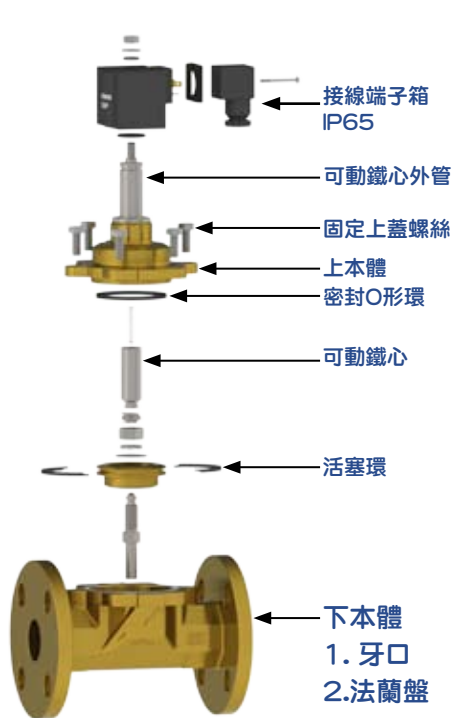


版權所有：丹耀貿易有限公司

Danyao Trading Co., Ltd.



型號	A mm	B mm	C mm	D mm	型號	F mm	H mm	型號	I mm	J mm	K mm	L mm	M mm
KS-15- B/L	63	30	120	17	KS-15- C	63	114	KS-32-B/L	125	102	179	152	27
KS-20- B/L	74	33	128	19	KS-20- C	74	122	KS-40-B/L	140	122	184	153	31
KS-25- B/L	88	41	133	24	KS-25- C	88	127	KS-50-B/L	160	132	198	161	37



型號	F mm	G mm	H mm	I mm	J mm	K mm
KS-32F-B/L	172	135	215	35	100	13
KS-40F-B/L	182	140	222	42	105	14
KS-50F-B/L	182	155	238	54	120	14